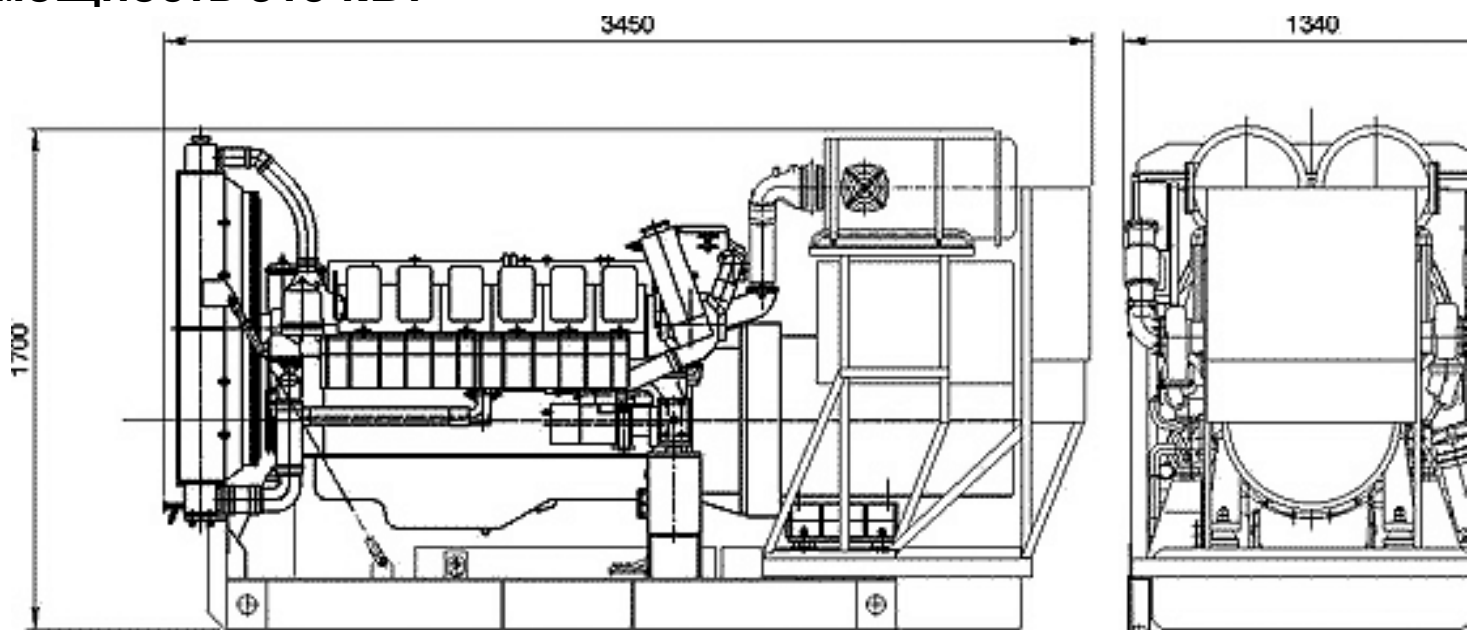


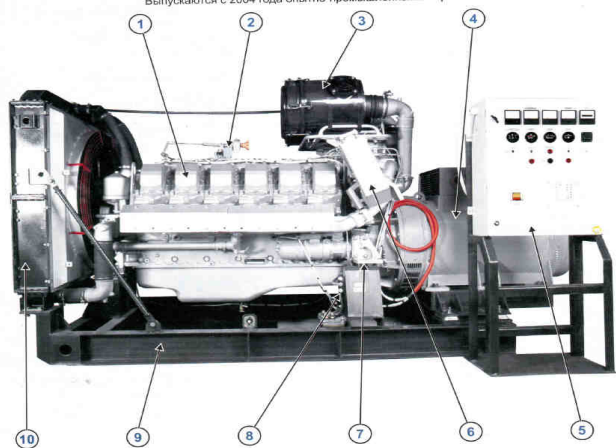
# МОЩНОСТЬ 315 кВт



## ЭЛЕКТРОАГРЕГАТ АД315С-Т400-1Р мощностью 315 кВт (макс. мощность 346 кВт)

**АД-315**

Предназначен для получения трехфазного электрического тока напряжением 400 В, частотой 50 Гц. Электроагрегаты данной мощности применяются преимущественно в качестве постоянного источника электроснабжения в системе жилищно-коммунального хозяйства. Выпускаются с 2004 года опытно-промышленными партиями.



Общий вид электроагрегата

- 1 двигатель;
- 2 механизм управления ТНВД;
- 3 воздушные фильтры;
- 4 силовой генератор;
- 5 шкаф управления;
- 6 патрубки выхлопные;
- 7 технологическая опора;
- 8 штуцера топливных трубопроводов;
- 9 рама;
- 10 радиатор водяной.

### Базовая комплектация АД315С-Т400-1Р

- двигатель ЯМЗ-8503.10 тип: дизель, 4-тактный, 12-цилиндровый, с V-образным расположением цилиндров, непосредственным впрыском топлива, турбонаддувом, жидкостным охлаждением и встроеным водомасляным радиатором, номинальная мощность - 426 кВт при 1500 мин<sup>-1</sup>;
- генератор силовой БГ-315 4У2;
- шкаф управления (смонтирован на отдельной стойке);
- глушители входят в комплект для сбоя.

### Дополнительное оборудование

- система предпускового подогрева с ГЖД-600И.

[Дизельные электростанции серии АД-315](#) предназначены для получения трехфазного электрического тока напряжением 400 В.

В качестве основных источников электроснабжения применяются для автономных объектов (отдалённые населённые пункты, строительные площадки, месторождения, вахтовые посёлки, буровые установки и т.п.). В качестве резервных источников электроснабжения могут применяться на объектах, требующих повышенной надёжности энергоснабжения (промышленные предприятия, учреждения образования и медицины, банки и финансовые компании, гостиницы и т.п.)

<b>Наименование параметра</b>	<b>Единицы измерения</b>	<b>Значение</b>
Тип охлаждения		
Номинальная мощность (длительная)	кВт/кВА	315/394
Максимальная часовая мощность	кВт/кВА	346/471
Род тока		переменный трехфазный
Номинальное напряжение	В	400
Номинальная частота	Гц	50
Номинальный коэффициент мощности		0,8
Номинальный ток	А	570
Частота вращения вала двигателя	об/мин	1500
Заправочные емкости	л:	
Система топливопитания		-
Система охлаждения (радиатор и двигатель)		85
Система смазки		50
Расход топлива при 100 % нагрузке		82,5

Удельный расход масла	% от расхода топлива	0,2
Минимальная температура запуска без подогрева		-10
Габаритные размеры	мм длина x ширина x высота	3450 x 1340 x 1700
Масса сухого электроагрегата кг		4000
Ресурс до капитального ремонта.		10000
Первичный двигатель ТМЗ-8435.10		ЯМЗ-8502.10
Генератор БГ-315		Leroy Somer
Пульты ручного управления ШУЭ-315.1		УК ЭДГ-315.1ЯМ
АД-300 1С1-2 ООО "Профессионал" (г.Москва)		
Пульт автоматического управления ЩАГ-315		ШУЭ-315.2