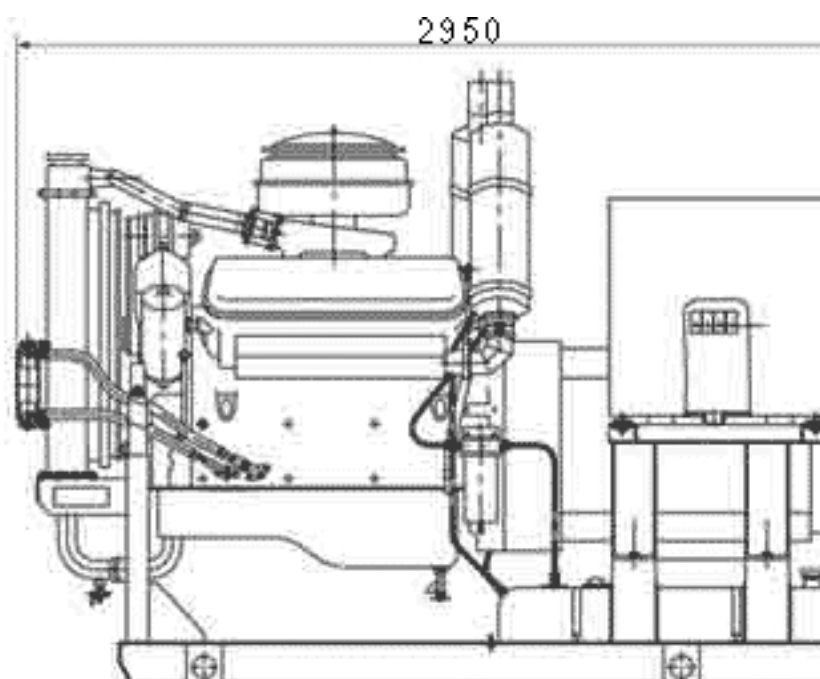
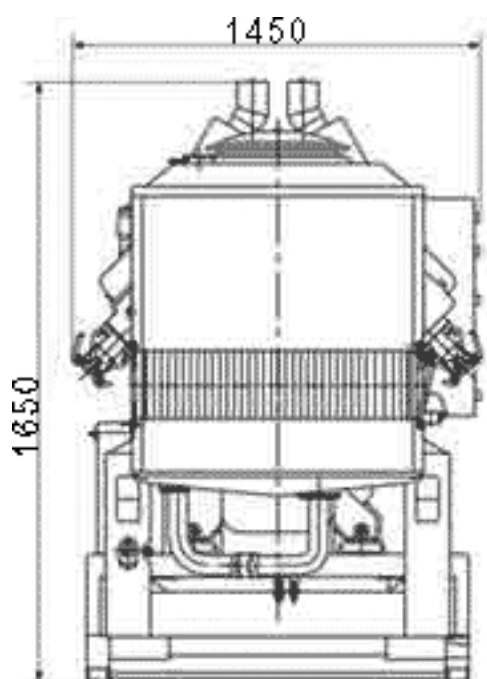


## мощность 75 кВт



Дизельные электростанции серии АД-75 предназначены для получения трехфазного электрического тока напряжением 400 В.

В качестве основных источников электроснабжения применяются для автономных объектов (отдалённые населённые пункты, строительные площадки, месторождения, вахтовые посёлки, буровые установки и т.п.). В качестве резервных источников электроснабжения могут применяться на объектах, требующих повышенной надёжности энергоснабжения (промышленные предприятия, учреждения образования и медицины, банки и финансовые компании, гостиницы и т.п.)

Наименование параметра	Единицы измерения	Значение
Тип охлаждения	водо-воздушное	
Номинальная мощность (включая)	кВт	75
Максимальная часовая мощность	кВт	82,5
Род тока	переменный трёхфазный	
Номинальное напряжение	В	400
Номинальная частота	Гц	50
Номинальный коэффициент мощности	cos φ	0,8
Номинальный ток	А	135

Частота вращения вала двигателя 1500  
Заправочные емкости л:  
Система топливопитания 200  
Система охлаждения (радиатор и двигатель) 30  
Система смазки 34  
Расход топлива при 100% нагрузки 16,6  
Удельный расход масла % от расхода топлива 0,2  
Минимальная температура за пуска без подогрева 10  
Габаритные размеры мм длина x ширина x высота 2200x1050x1520  
Масса сухого электроагрегата  
Ресурс до капитального ремонта 10000  
Первичный двигатель ЯМЗ-236М2-7  
Генератор БГ-75  
Пульты ручного управления ООО "Профессионал" (г. Москва)  
ООО НПФ "Спецавтоматика" (г. С-Петербург)  
Пульт автоматического управления ООО НПФ "ЭЛМА" (г. Москва)  
ООО НПФ "Спецавтоматика" (г. С-Петербург)  
ШУЭ-75-2.3