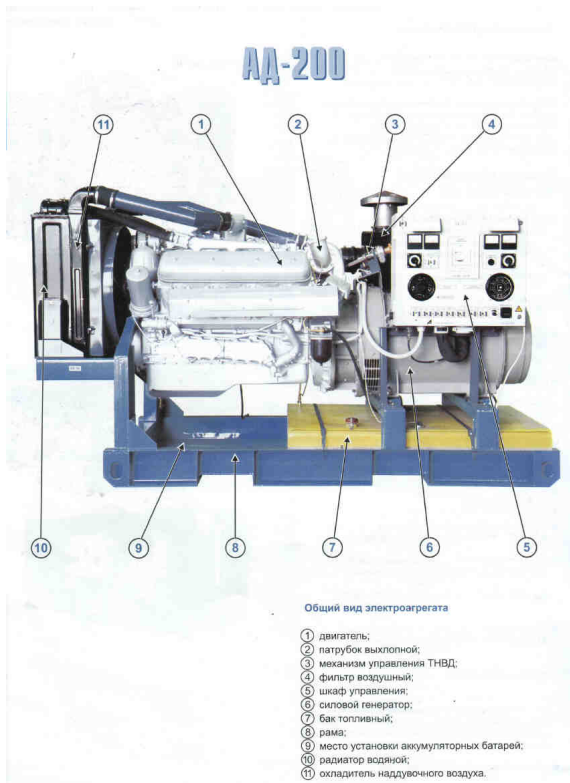
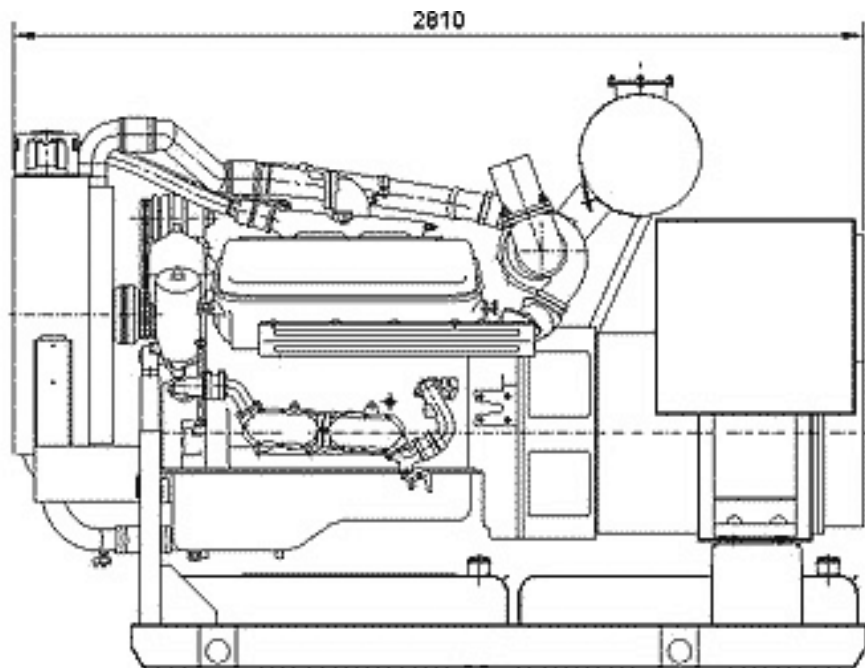
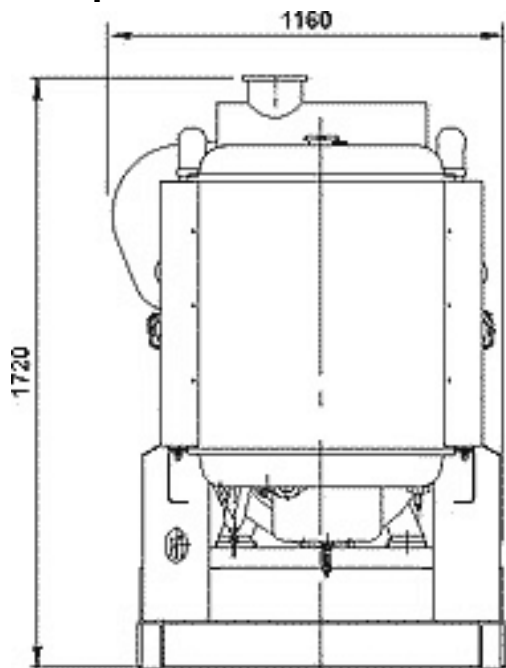


МОЩНОСТЬ 200 кВт



[Дизельные электростанции серии АД-200](#) предназначены для получения трехфазного электрического тока напряжением 400 В.

В качестве основных источников электроснабжения применяются для автономных объектов (отдалённые населённые пункты, строительные площадки, месторождения, вахтовые посёлки, буровые установки и т.п.). В качестве резервных источников электроснабжения могут применяться на объектах, требующих повышенной надёжности энергоснабжения (промышленные предприятия, учреждения образования и медицины, банки и финансовые компании, гостиницы и т.п.)

Наименование параметра	Единицы измерения	Значение
Тип охлаждения		жидкостное
Номинальная мощность (длительная)	кВт/кВА	200/250
Максимальная часовая мощность	кВт/кВА	220/275
Род тока		переменный трехфазный
Номинальное напряжение	В	400
Номинальная частота	Гц	50
Номинальный коэффициент мощности		0,8
Номинальный ток	А	360
Частота вращения вала двигателя	об/мин	1500
Заправочные емкости	л:	
Система топливопитания		300
Система охлаждения (радиатор и двигатель)		60
Система смазки		34
Расход топлива при 100 % нагрузке		35
Удельный расход масла	% от расхода топлива	0,2

Минимальная температура запуска без подогрева	-10
Габаритные размеры мм длина x ширина x высота	2810* x 1160* x 1720
Масса сухого электроагрегата кг	
Ресурс до капитального ремонта.	10000
Первичный двигатель ТМЗ-8481.10-05	ЯМЗ-7514
Генератор	БГ-200
Пульты ручного управления	ЩУ-АД 200 1С1-2 (ООО «Элма»)
Пульт автоматического управления	ООО «Элма»