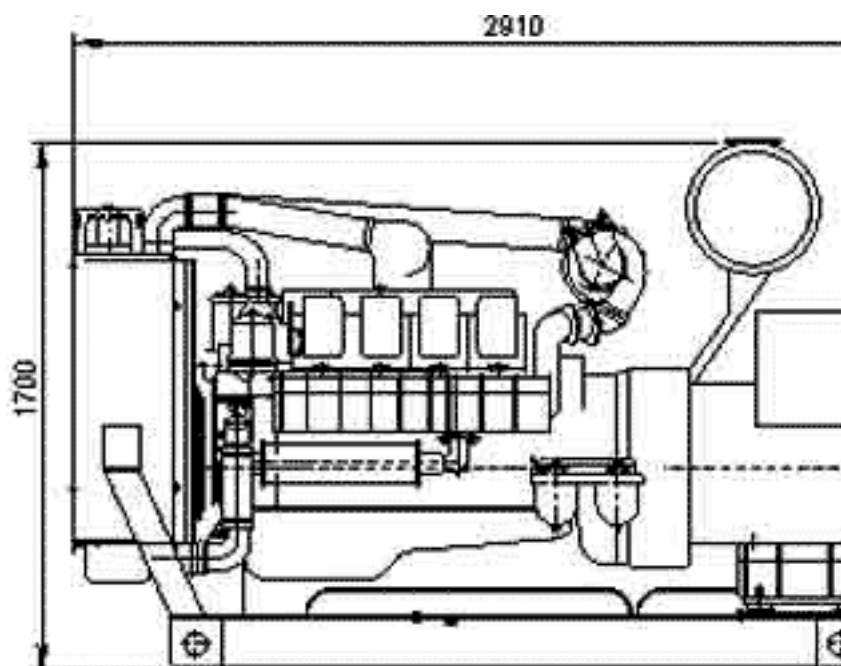
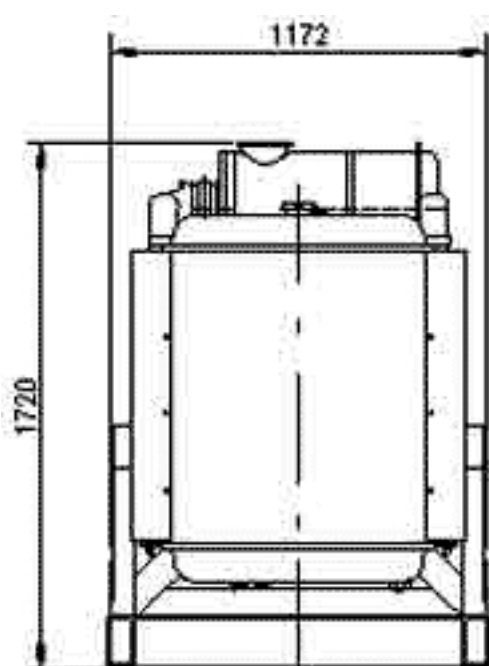


мощность 300 кВт



[Дизельные электростанции серии АД-300](#) предназначены для получения трехфазного электрического тока напряжением 400 В.

В качестве основных источников электроснабжения применяются для автономных объектов (отдалённые населённые пункты, строительные площадки, месторождения, вахтовые посёлки, буровые установки и т.п.). В качестве резервных источников электроснабжения могут применяться на объектах, требующих повышенной надёжности энергоснабжения (промышленные предприятия, учреждения образования и медицины, банки и финансовые компании, гостиницы и т.п.)

Наименование параметра	Единицы измерения	Значение
Тип охлаждения		жидкостное
Номинальная мощность (длительная)	кВт/кВА	300
Максимальная часовая мощность	кВт/кВА	294/367,5
Род тока		переменный трехфазный

Номинальное напряжение	В	400
Номинальная частота	Гц	50
Номинальный коэффициент мощности		0,8
Номинальный ток	А	450
Частота вращения вала двигателя-1		1500
Заправочные емкости	л:	
Система топливопитания		300
Система охлаждения (радиатор и двигатель)		70
Система смазки		33
Расход топлива при 100 % нагрузки		58
Удельный расход масла	% от расхода топлива	0,2
Минимальная температура запуска без подогрева		-10
Габаритные размеры	мм длина x ширина x высота	3100 x 1172 x 1720
Масса сухого электроагрегата кг		3150
Ресурс до капитального ремонта.		10000
Первичный двигатель		ТМЗ-8435.10
Генератор		БГ-315
Пульты ручного управления		ЩУ-АД 300 1С1-2 (ОО
Пульт автоматического управления		ООО НПФ «Спе