

Силовая установка ЯСУ-500.01



Назначение:

Силовые установки ЯСУ-500.01 разработаны для комплектации агрегатов АПРС-60ГП. С
В настоящее время установки данного типа нашли применение в качестве силового привода

Соответствие стандартам:

Установка изготавливается в климатическом исполнении УХЛ, категории I ГОСТ 15150-68

Применение :

- перекачивания нефти, нефтепродуктов и воды при освобождении участка трубопровода
- сбора нефти из открытых нефтяных амбаров и закачки в нефтепровод;
- работы в качестве временной передвижной насосной станции при перекачке нефти и
- заполнение водой из открытых водоемов и гидроиспытаний нефтепроводов и нефтепр

Основные технические характеристики:

Мощность эксплуатационная, кВт (л.с.)

320 (435)

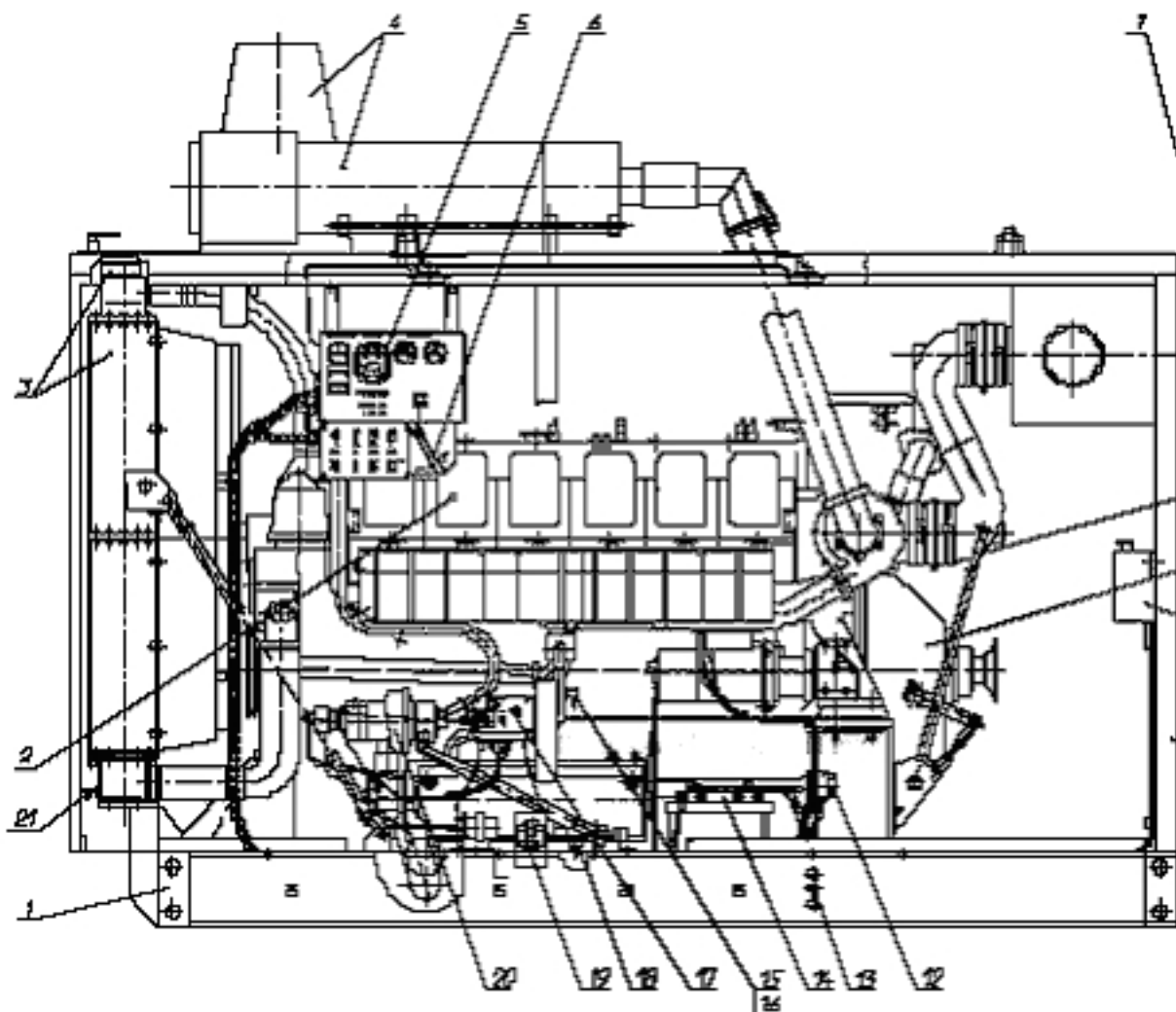
Частота вращения выходного вала эксплуатационная, об/мин

Мощность максимальная, кВт (л.с.)

Частота вращения выходного вала при максимальной мощности, об/мин

Габаритные размеры (длина / ширина / ширина капота / высота), мм

Масса сухой установки, кг (не более)



- 1 - рама
- 2 - силовой агрегат
- 3 - радиатор с заливной горловиной и паровоздушным клапаном
- 4 - система выпуска с глушителями и искрогасителем
- 5 - пульт управления ЯСУ
- 6 - рукоятка управления подачей топлива
- 7 - воздушные фильтры
- 8 - капот
- 9 - рычаг механизма выключения сцепления
- 10 - механизм отбора мощности со сцеплением
- 11 - бак топливный ПЖД
- 12 - розетка подключения переносной лампы

- 13 - штуцера топливных трубопроводов
- 14 - топливные фильтры
- 15, 16 - краны слива ОЖ с двигателя, с ВМР двигателя (с противоположной стороны)
- 17 - пульт управления ПЖД
- 18 - кран слива ОЖ с котла ПЖД
- 19 - выключатель массы
- 20 - предпусковой подогреватель ПЖД-600И
- 21 - кран слива ОЖ с радиатора













