

Силовая установка ЯСУ-500М2



Назначение:

Силовые установки ЯСУ-500М2 предназначены для комплектации передвижных насосных установок. Передвижные насосные установки, в состав которых входит ЯСУ-500М2 предназначены для осушения скважин.

Соответствие стандартам:

Установка изготавливается в климатическом исполнении УХЛ, категории I ГОСТ 15150-69 и рас

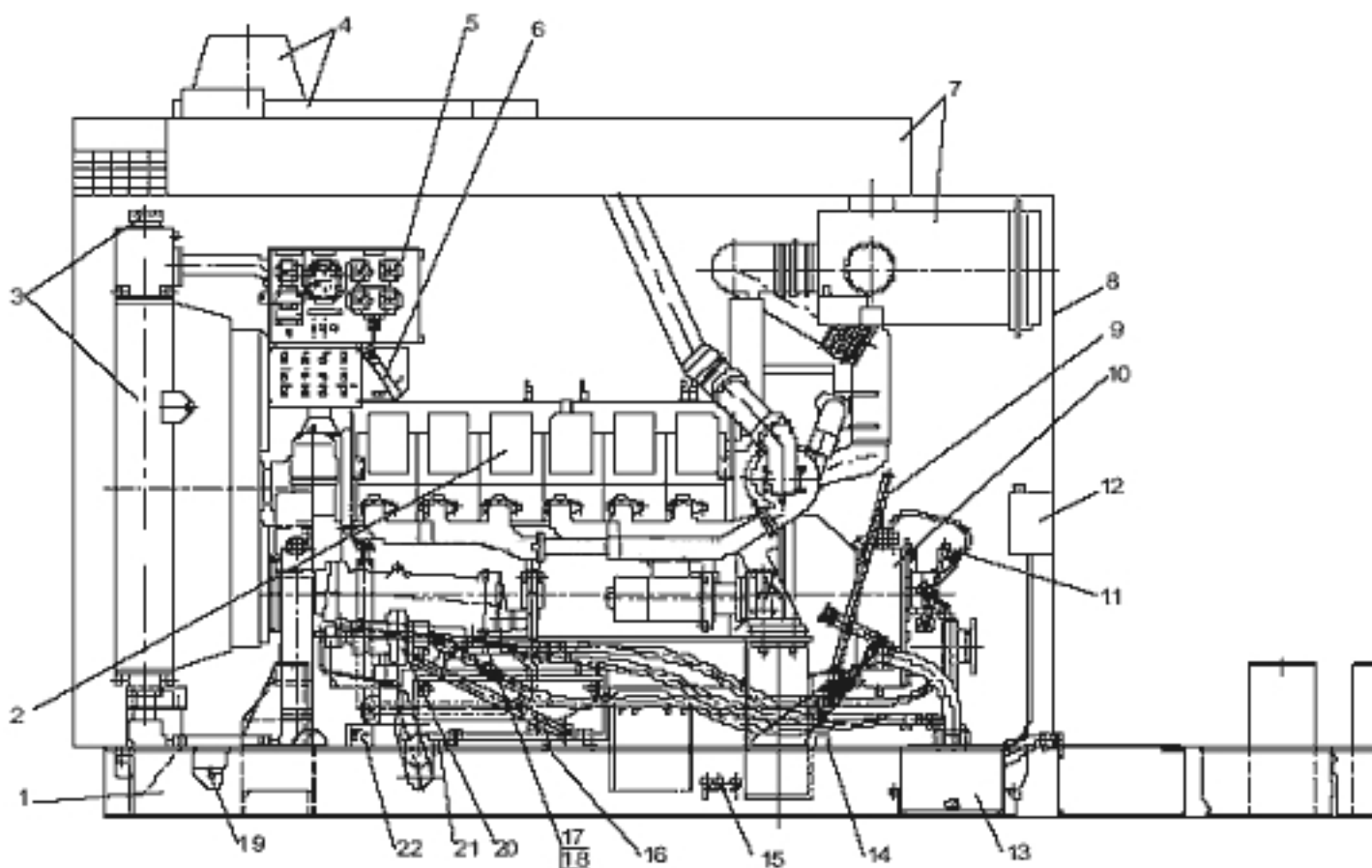
Применение:

- перекачивания нефти, нефтепродуктов и воды при освобождении участка трубопровода под ремонт;
- сбора нефти из открытых нефтяных амбаров и закачки в нефтепровод;
- работы в качестве временной передвижной насосной станции при перекачке нефти и нефтепродуктов;
- заполнение водой из открытых водоемов и гидроиспытаний нефтепроводов и нефтепродуктопроводов.

Основные технические характеристики:

Мощность эксплуатационная, кВт (л.с.)	368 (500)
Частота вращения вала двигателя 1800 об/мин	2700
Мощность максимальная, кВт (л.с.)	434 (590)
Частота вращения вала двигателя 2100 об/мин	3150

ы (длина / ширина / высота), мм 4600/2300/2540
а сухой установки, кг (не более) 4200



- 1 - рама
- 2 - силовой агрегат
- 3 - радиатор с заливной горловиной и паровоздушным клапаном
- 4 - система выпуска с глушителями и искрогасителем
- 5 - пульт управления ЯСУ
- 6 - рукоятка управления подачей топлива
- 7 - воздухозаборники с фильтрами
- 8 - капот
- 9 - рычаг механизма выключения сцепления
- 10 - коробка отбора мощности со сцеплением и насосом маслостанций
- 11 - рычаг отклонения выходного вала
- 12 - бак топливный ПЖД
- 13 - бак маслостанций
- 14 - розетка подключений переносной лампы
- 15 - штуцера топливных трубопроводов
- 16, 17, 18, 19 - краны слива ОЖ с котла ПЖД, с ВМР маслостанции, с ВМР двигателя (с противотоком)
- 20 - предпусковой подогреватель ПЖД-600И

21 - выключатель массы

22 - пульт управления ПЖД