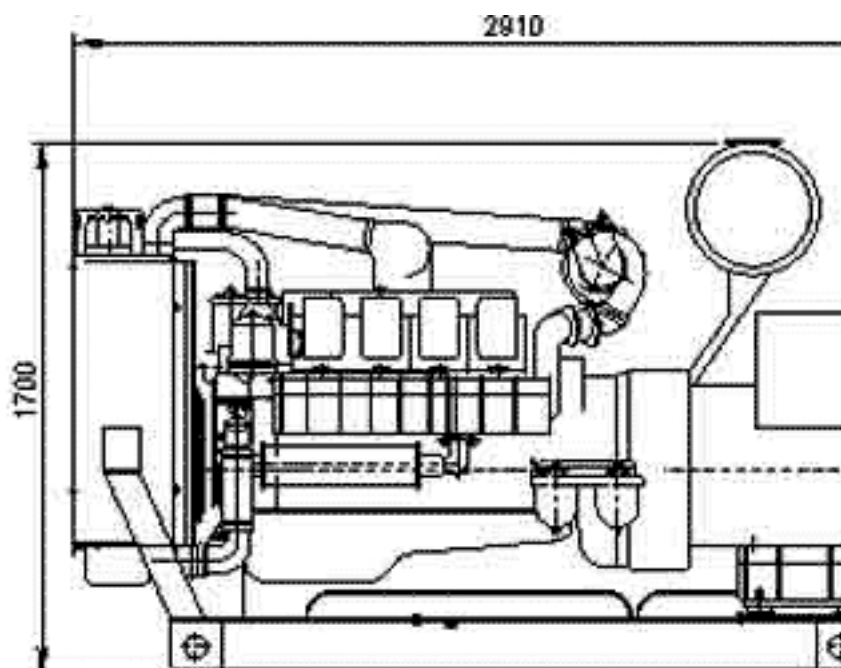
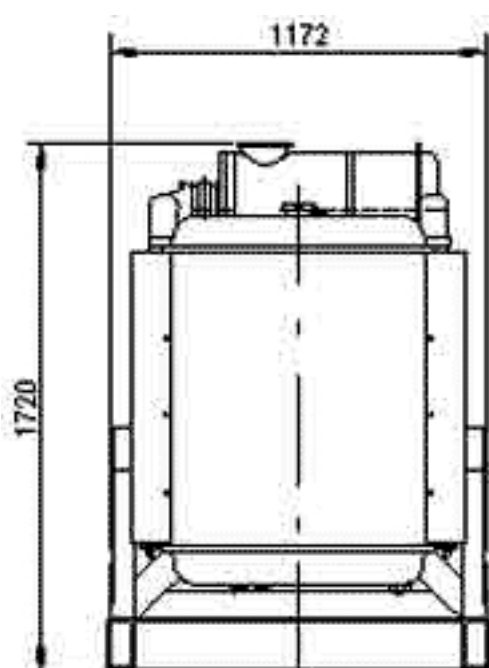


мощность 250 кВт



Дизельные электростанции серии АД-250 предназначены для получения трехфазного электрического тока напряжением 400 В.

В качестве основных источников электроснабжения применяются для автономных объектов (отдалённые населённые пункты, строительные площадки, месторождения, вахтовые посёлки, буровые установки и т.п.). В качестве резервных источников электроснабжения могут применяться на объектах, требующих повышенной надёжности энергоснабжения (промышленные предприятия, учреждения образования и медицины, банки и финансовые компании, гостиницы и т.п.)

Наименование параметра	Единицы измерения	Значение
Тип охлаждения	жидкостное	
Номинальная мощность (включая)	кВт/кВА	250/312,5
Максимальная часовая мощность	кВт/кВА	275/343,75
Род тока	переменный трехфазный	
Номинальное напряжение	В	400
Номинальная частота	Гц	50
Номинальный коэффициент мощности	cos φ	0,8
Номинальный ток	А	450

Частота вращения вала двигателя	1500
Заправочные емкости л:	
Система топливопитания	300
Система охлаждения (радиатор и двигатель)	70
Система смазки	33
Расход топлива при 100% нагрузки	58
Удельный расход масла % от расхода топлива	0,2
Минимальная температура за пуска без подогрева	10
Габаритные размеры мм длина x ширина x высота	6000 x 1400 x 1950
Масса сухого электроагрегата	3150
Ресурс до капитального ремонта	10000
Первичный двигатель	ТМЗ-8435.10
Генератор	БГ-250
Пульты ручного управления	ШУ-АД 250 1С1-2 (ООО "Профессионал" г.Москва);
Пульт автоматического управления	ООО "Элма" г.Москва, ООО "Спецавтоматика" г. С.-Петербург