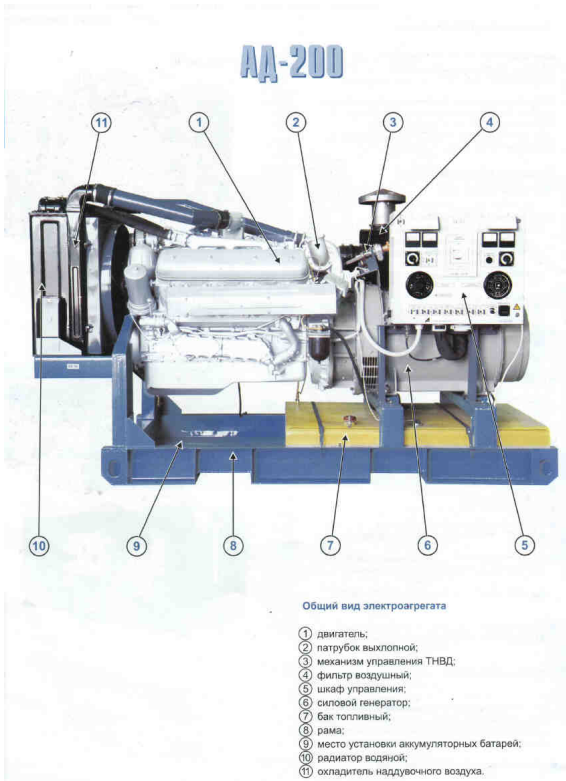
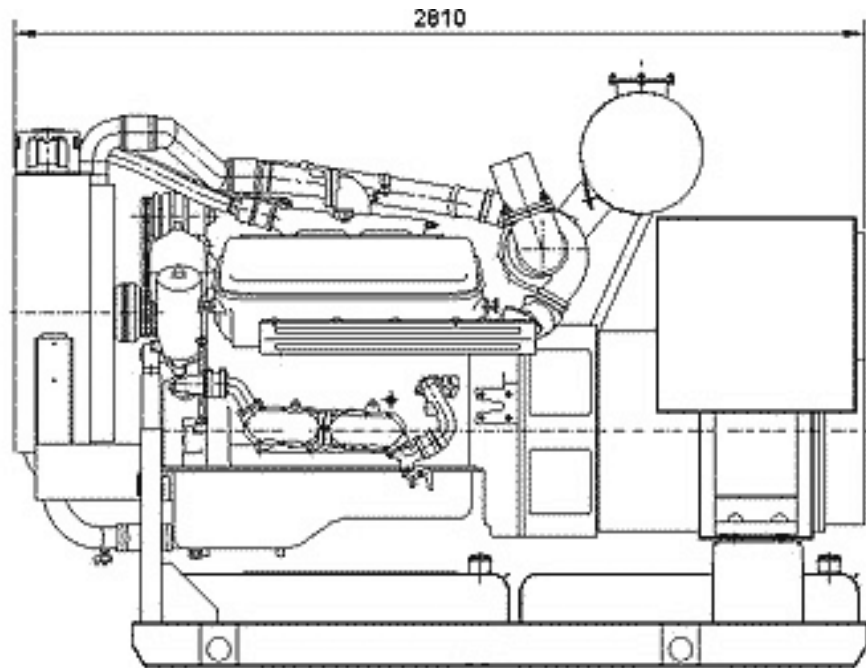
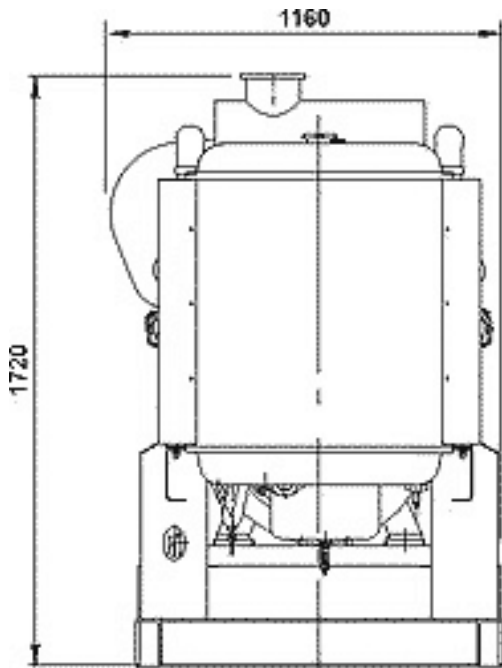


## МОЩНОСТЬ 200 кВт



Дизельные электростанции серии АД-200 предназначены для получения трехфазного электрического тока напряжением 400 В.

В качестве основных источников электроснабжения применяются для автономных объектов (отдалённые населённые пункты, строительные площадки, месторождения, вахтовые посёлки, буровые установки и т.п.). В качестве резервных источников электроснабжения могут применяться на объектах, требующих повышенной надёжности энергоснабжения (промышленные предприятия, учреждения образования и медицины, банки и финансовые компании, гостиницы и т.п.)

Наименование параметра	Единицы измерения	Значение
Тип охлаждения	жидкостное	
Номинальная мощность (включая)	кВт/кВА	200/250
Максимальная часовая мощность	кВт/кВА	220/275
Род тока	переменный трехфазный	
Номинальное напряжение	В	400
Номинальная частота	Гц	50
Номинальный коэффициент мощности	cos φ	0,8
Номинальный ток	А	360
Частота вращения вала двигателя	об/мин	1500
Заправочные емкости л:		
Система топливопитания		300
Система охлаждения (радиатор и двигатель)		60
Система смазки		34
Расход топлива при 100% нагрузки	л/ч	35
Удельный расход масла % от расхода топлива		0,2
Минимальная температура запуска без подогрева	°С	10
Габаритные размеры мм длина x ширина x высота		2610* x 1160* x 1720
Масса сухого электроагрегата		
Ресурс до капитального ремонта	ч	10000
Первичный двигатель	ЯМЗ-7514	
TM3-8481.10-05		
Генератор	БГ-200	
Пульты ручного управления	ЩУ-АД 200 1С1-2 (ООО "Профессионал" г.Москва); ООО НПФ "Спецавтоматика" г. С.-Петербург.	
Пульт автоматического управления	ООО "Элига" г.Москва, ООО НПФ "Спецавтоматика" г. С.-Петербург.	