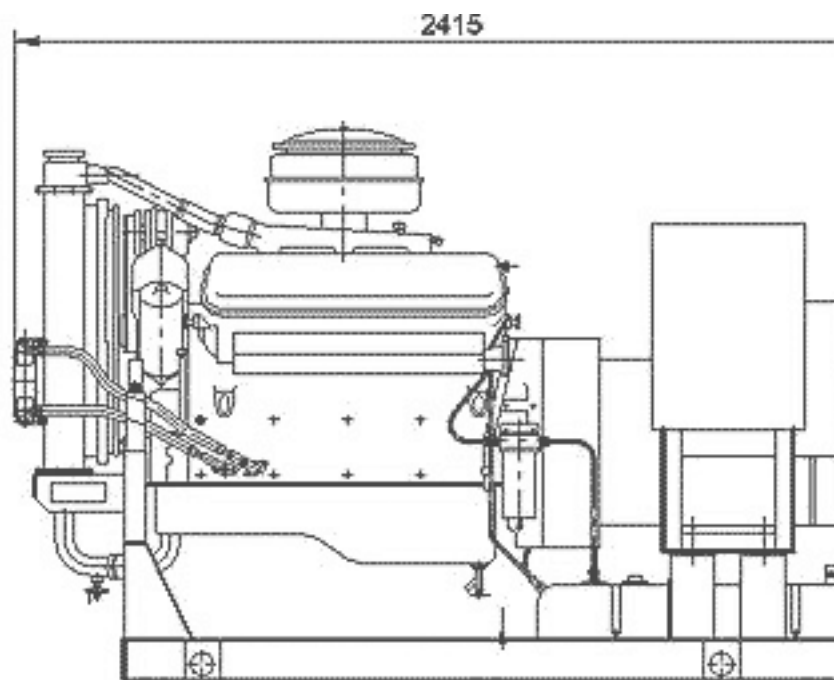
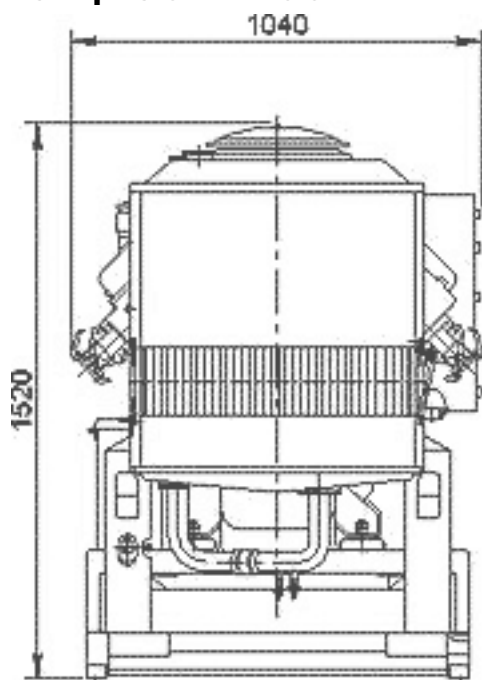
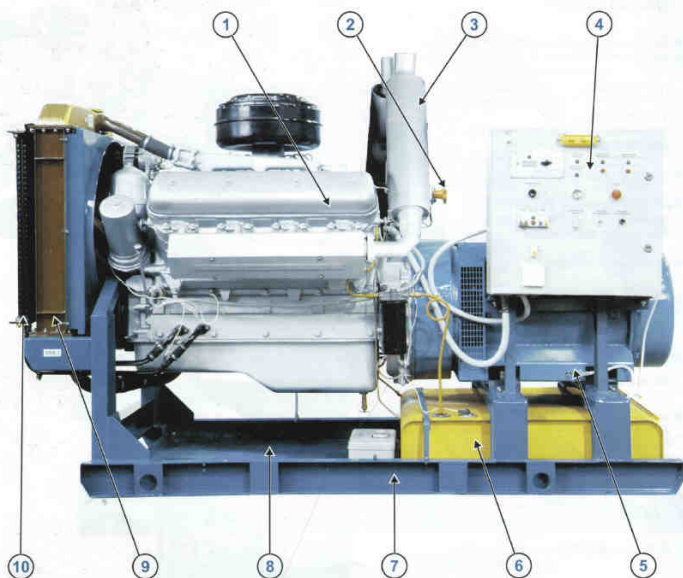


мощность 100 кВт



АД-100



Общий вид электроагрегата

- 1 двигатель;
- 2 механизм управления ТНВД;
- 3 глушитель;
- 4 шкаф управления;
- 5 силовой генератор;
- 6 бак топливный;
- 7 рама;
- 8 место установки аккумуляторных батарей;
- 9 радиатор водяной;
- 10 радиатор масляный.

Вся информация, содержащаяся в данном документе, является коммерческой тайной и предназначена исключительно для внутреннего использования. Любое копирование, распространение или использование информации, содержащейся в данном документе, без предварительного письменного согласия ООО «Федина» строго запрещено. ООО «Федина» (ИНН 77-07-000000, ОГРН 1047700000000) - Москва, ООО «Федина» (Москва);-Петербург.